

Downlight DLR90 / DLR125 / DLR150 / DL(R)175 / DL(R)200

Einleitung

Diese Gebrauchsanleitung hilft Ihnen bei der

- bestimmungsgemäßen und
- sicheren

Montage des Downlight DLR90 / DLR125 / DLR150 / DL(R)175 / DL(R)200 und anschließendem Gebrauch und Entsorgung der Einbauleuchte und Komponenten.

Pflichten im Umgang mit dieser Gebrauchsanleitung

Jede Person, die das Downlight DLR90 / DLR125 / DLR150 / DL(R)175 / DL(R)200

- montiert,
- reinigt oder
- entsorgt,

muss den vollständigen Inhalt dieser Gebrauchsanleitung zur Kenntnis genommen und verstanden haben.

Bewahren Sie diese Gebrauchsanleitung immer griffbereit und sicher auf. Bei einer Weitergabe der Einbauleuchte und Komponenten geben Sie die Gebrauchsanleitung mit.

Bestimmungsgemäßer Gebrauch

Das Downlight DLR90 / DLR125 / DLR150 / DL(R)175 / DL(R)200 darf ausschließlich auf festen und tragfähigen Untergründen befestigt werden.

Das Downlight DLR90 / DLR125 / DLR150 / DL(R)175 / DL(R)200 gewährleistet folgende Schutzarten:

- bei Deckenmontage, IP20 von der Decken- und IP44 von der Raumseite.

Das Downlight ist für keine anderen Bereiche geeignet. Zum bestimmungsgemäßen Gebrauch gehört auch die Beachtung aller Informationen in dieser Gebrauchsanleitung, insbesondere die Beachtung der Sicherheitshinweise. Jede andere Verwendung gilt als nicht bestimmungsgemäß und kann zu Sachschäden oder Personenschäden führen.

Die MGL LICHT GmbH übernimmt keine Haftung für Schäden, die durch nicht bestimmungsgemäßen Gebrauch entstehen.

Allgemeine Sicherheitshinweise

Gefahr durch unzureichende Qualifikation

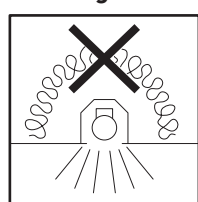
Montage, Installation, Inbetriebnahme, Wartung, Reparatur, Außerbetriebnahme und Demontage dürfen nur Fachhandwerker (z. B. Elektro-Installateure) durchführen, die ausreichend dafür qualifiziert sind, alle produktbegleitenden Anleitungen beachten und alle einschlägigen Richtlinien, Normen, Gesetze und anderen Vorschriften einhalten. Gebrauchsanleitungen anderer Geräte oder Bauteile die in Verbindung mit der Einbauleuchte montiert oder betrieben werden, müssen ebenfalls beachtet werden.

Lebensgefahr durch Stromschlag

Wenn Sie spannungsführende Komponenten berühren, besteht Lebensgefahr durch Stromschlag.

Bevor Sie am Produkt arbeiten, schalten Sie das Produkt spannungsfrei, indem Sie alle Stromversorgungen abschalten und gegen Wiedereinschalten sichern.

Lebensgefahr durch Überhitzung



Die Leuchte kann durch nicht ausreichende Wärmeableitung beschädigt werden.

- Decken Sie die Leuchten niemals ab.
- Sorgen Sie für einen ausreichenden Wärmeaustausch sowohl von der Gehäuse als auch der Leuchtenseite.
- Achten Sie besonders darauf, dass kein Isolationsmaterial auf den Leuchten liegt.

Sachschaden durch anliegende Spannung bei Montage

Während der Verdrahtung und Installation der Leuchten und

Versorgungsgeräte immer spannungslos arbeiten.

Nichtbeachtung kann zur Zerstörung der LED- Module führen.

Entsorgung



Alle Elektro- und Elektronik-Altgeräte müssen getrennt vom Hausmüll über die dafür vorgesehenen Rücknahmestellen entsorgt werden. Mit der ordnungsgemäßen Entsorgung des alten Geräts vermeiden Sie Umweltschäden. Weitere Informationen zur Entsorgung erhalten Sie bei Ihrer Gemeinde oder bei dem Händler, bei dem Sie das Gerät gekauft haben.

Die Verpackung und das Verpackungsmaterial bestehen ausschließlich aus umweltfreundlichen Materialien. Sie können über die örtlichen Recycling-Sammelstellen entsorgt werden. Erkundigen Sie sich in Ihrer Stadt- oder Gemeindeverwaltung nach Möglichkeiten des Recyclings oder einer umwelt- und sachgerechten Entsorgung.

Downlight DLR90 / DLR125 / DLR150 / DL(R)175 / DL(R)200

Introduction

This mounting instruction will help you with the

- intended and
- safe

mounting of the Downlight DLR90 / DLR125 / DLR150 / DL(R)175 / DL(R)200 and components and the subsequent usage and disposal of the recessed luminaire and components.

Duties with the handling of this mounting instruction

Every person who

- installs
- cleans or
- disposes

the Downlight DLR90 / DLR125 / DLR150 / DL(R)175 / DL(R)200 and components must have read and understood the complete content of the present mounting instruction. Please store this mounting instruction safely and ready to hand. In case of passing on the recessed luminaire and components, please also hand over the mounting instruction.

Intended use

The Downlight DLR90 / DLR125 / DLR150 / DL(R)175 / DL(R)200 may only be mounted on a stable and sufficiently supporting underground.

The Downlight DLR90 / DLR125 / DLR150 / DL(R)175 / DL(R)200 is offering the following protection classes:

- Ceiling mounting, IP20 on the back side and IP44 below ceiling.

The Downlight is not intended for other areas. Intended use also means that all the information in this mounting instruction, especially the safety instructions must be followed. Any other usage is to be considered as no intended use and may lead to material damage or personal injury.

MGL Licht does not assume any liability for damages that result from improper use.

General safety instructions

Danger due to insufficient qualification

The mounting, installation, commissioning, maintenance, repair, decommissioning and dismantling may only be carried out by expert technicians (e.g. electrical contractors) who are sufficiently qualified and who consider all product-related instructions, relevant directives, standards, laws and other provisions.

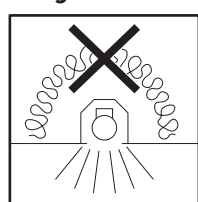
Mounting instructions of other devices or components that are mounted or operated in connection with the downlight, must also be taken into account.

Danger to life due to electric shock

In case you touch live components, there is danger of life due to electric shock.

Before starting any work on the product, please disconnect the product by switching off all power supplies and secure it against being switched on again.

Danger to life due to excessive heat



The downlight can be damaged by excessive heat.

- Luminaire not to be covered on the back side
- Satisfying cooling by convection on front and back side to be managed on site.
- Especially covering by insulation material of the back side needs to be avoided.

Material damage due to connected voltage during installation

Make sure that the luminaires and power supply units are always disconnected from the mains supply during wiring and installation work. Otherwise, the LED modules may be destroyed.

Disposal



All electrical and electronic equipment waste must be disposed of separately from household waste via the specially provided collection points. By a proper disposal of your old device you avoid any environmental damage. Further information about the disposal can be obtained from your local authorities or from the retailer you purchased the product from.

The packaging and packaging material consist only of environmentally friendly materials.

It can be disposed of at the local Recycling Collection Points. Please contact your local responsible authority for information about the possibilities of recycling or of other safe and environmentally neutral disposal.

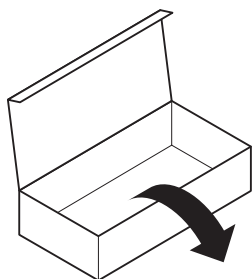
i



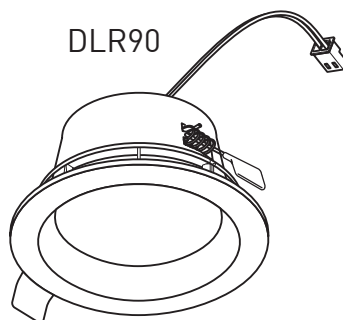
IP20



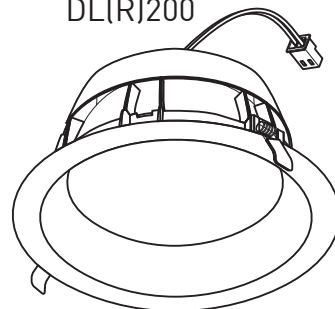
IP44



DLR90



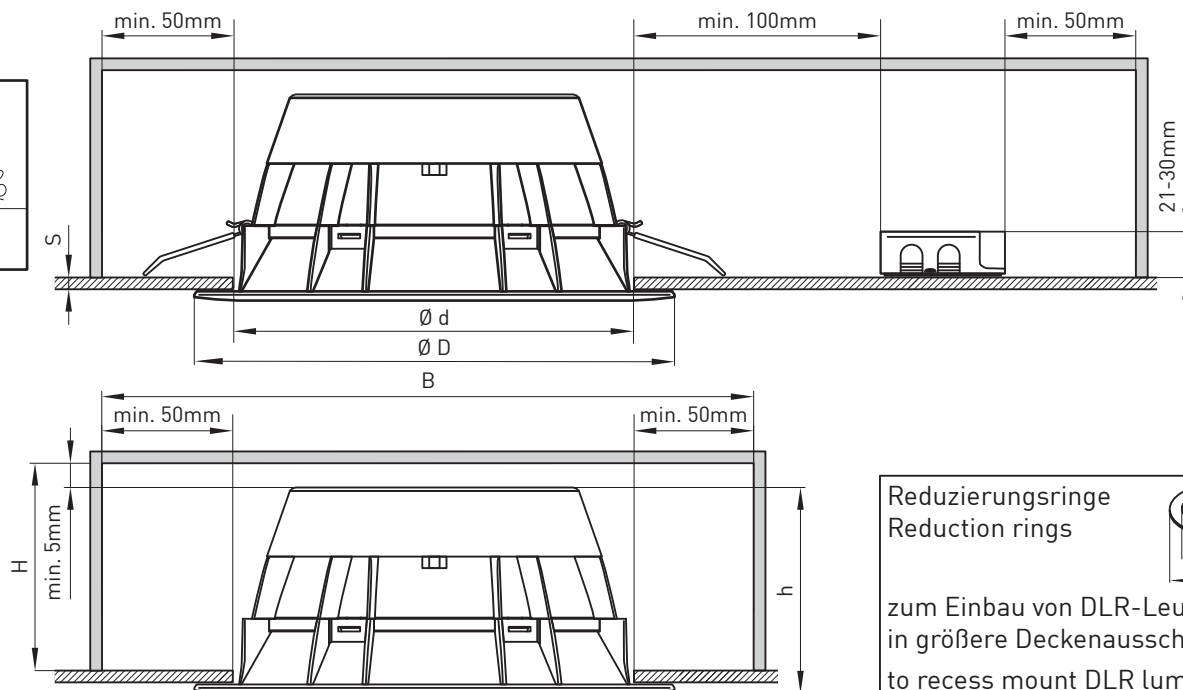
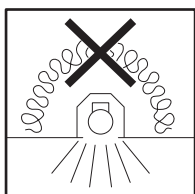
DLR125
DLR150
DL(R)175
DL(R)200



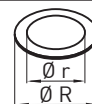
Netzgeräte - Betrieb der Leuchten NUR mit MGL-Netzgeräten zulässig!
Drivers - The operation of the luminaires is only authorized with MGL drivers

DL(R)175 DL(R)200	DLR90 DLR125 DLR150	✓	✓				
				schaltbar - switchable	PushDim / 1-10V	DALI Dim	PhasenDim/ TRIAC/ PushDim
✓	✗	✓	350 mA	MGL0033	MGL0046	MGL0035	MGL0027
			500 mA	MGL0045	MGL0047	MGL0042	MGL0028
			700 mA	MGL0034	MGL0037	MGL0036	MGL0064

i



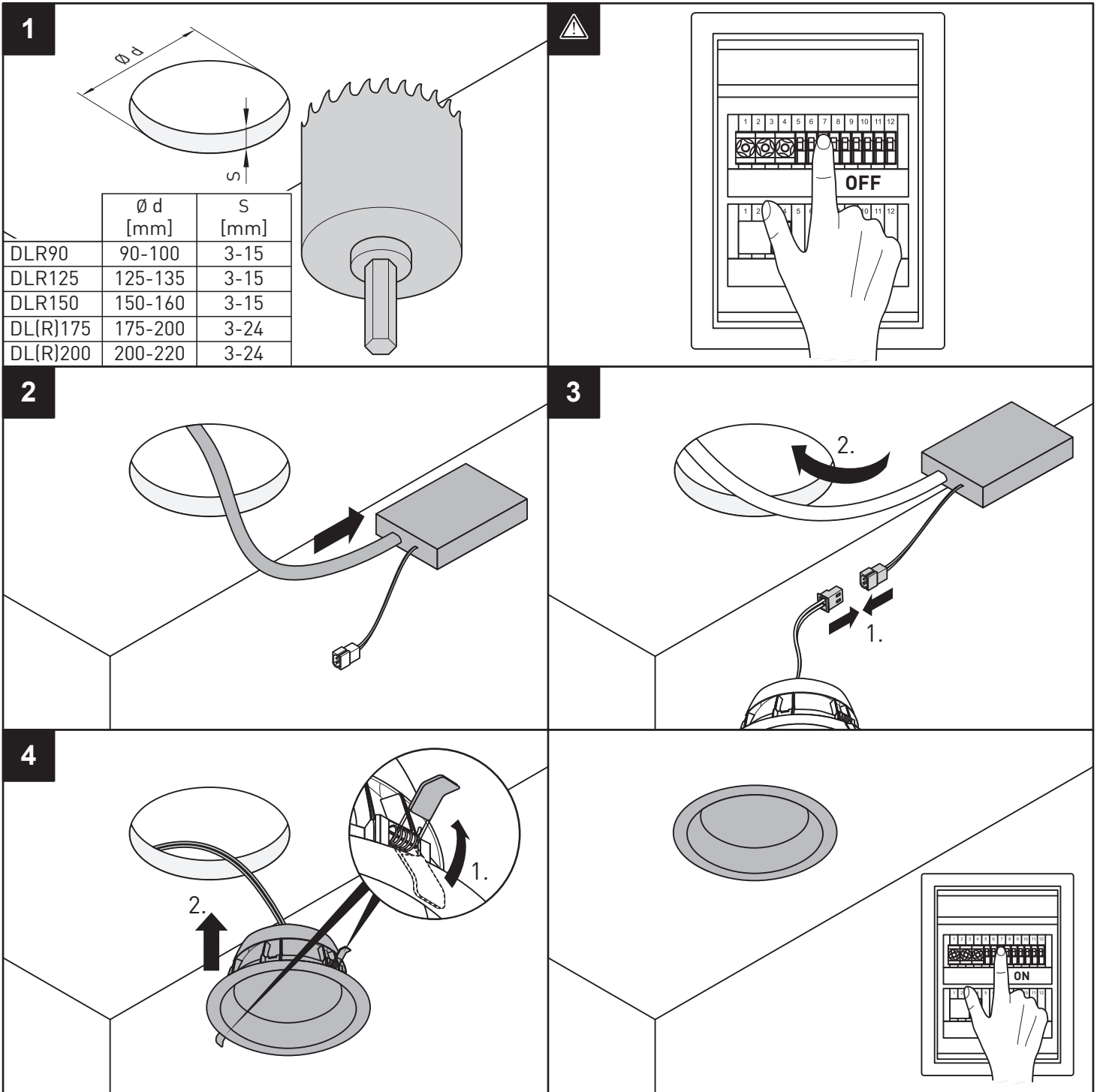
Reduzierungsringe
Reduction rings



zum Einbau von DLR-Leuchten
in größere Deckenausschnitte
to recess mount DLR luminaires
into larger ceiling cut-outs

	S [mm]	h [mm]	Ø d [mm]	Ø D [mm]	H [mm]	B [mm]
DLR90	3-15	60	90-100	110	≥65	≥200
DLR125	3-15	70	125-130	142	≥75	≥225
DLR150	3-15	83	150-160	165	≥88	≥260
DL(R)175	3-24	90	175-200	210	≥95	≥275
DL(R)200	3-24	100	200-220	230	≥105	≥300

Art.-Nr.	Ø r [mm]	Ø R [mm]
MGL0071	90	135
MGL0072	125	165
MGL0073	150	195
-	-	-
MGL0067	200	270



Die technischen Inhalte entsprechen dem Stand der Drucklegung.

Änderungen bleiben vorbehalten.

Keine Gewährleistung für Druckfehler oder Irrtümer.

All technical information is correct at the date of printing.

This mounting instruction is subject to change without notice.

No liability is taken for any print errors or mistakes.

MGL LICHT GmbH
 Steinweg 12 - 16
 32657 Lemgo
 Germany

Tel.: + 49/(0)5261/6608818
 Fax: +49/(0)5261/9342555

E-Mail: info@mgl-licht.de
 Internet: www.mgl-licht.de