

MGL-LICHT GmbH
 Steinweg 12-16
 32657 Lemgo
 Germany
 Tel. +49 (0)5261/ 6608818
www.mgl-licht.de <<http://www.mgl-licht.de>>
info@mgl-licht.de <<mailto:info@mgl-licht.de>>

MDS100 LICHTKOPF
 Product codes 1110,1111,1112,1113

Installation to be executed by qualified and educated installers only

For indoor use only.

If the external flexible cable or cord of this luminaire is damaged, it shall be exclusively replaced by the manufacturer or his service agent or a similar qualified person in order to avoid a hazard.



Do not stare at the light source

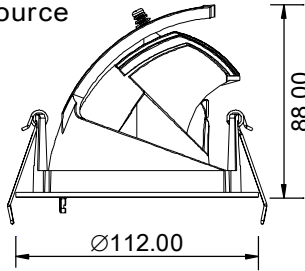
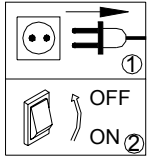
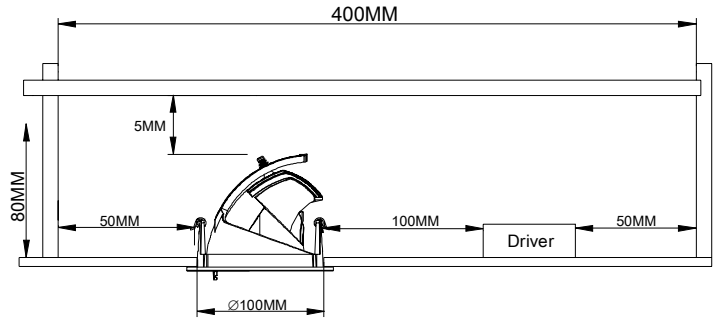


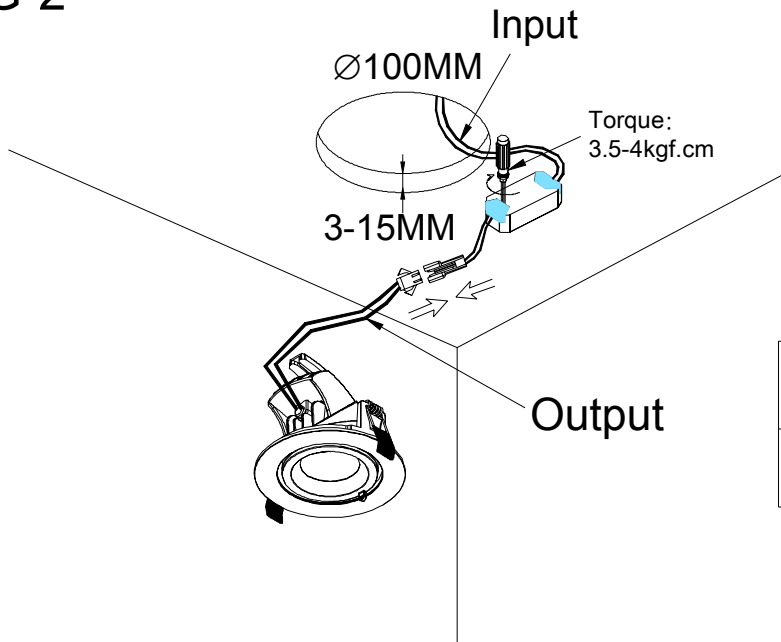
FIG-1



Note luminaire: Side of the box (inside):
 LxWxH=400mm x 200mm x 80mm

The indicated minimum recessed depth needs to be respected for avoiding heating problems of the downlight and driver.

FIG-2



Wiring

Input wire cross-section mm ²	Input wire strip length mm
0.2...1.5	8.5...9.5

FIG-3

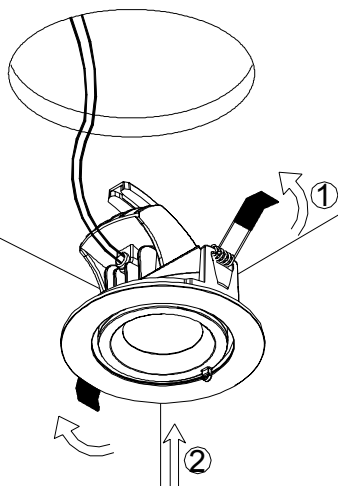
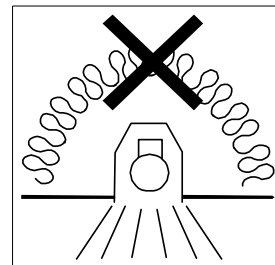
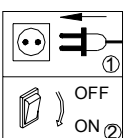
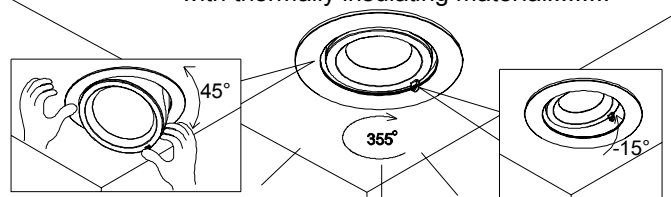


FIG-4



Luminaires not suitable for covering with thermally insulating material.....



MGL-LICHT GmbH
 Steinweg 12-16
 32657 Lemgo
 Germany
 Tel. +49 (0)5261/ 6608818
www.mgl-licht.de <http://www.mgl-licht.de>
info@mgl-licht.de <mailto:info@mgl-licht.de>

MDS100 LICHTKOPF

Product codes 1110,1111,1112,1113

Installation nur durch qualifizierte Fachkräfte des Elektrohandwerks oder entsprechend ausgebildetes Personal

Nur für Anwendungen im Innenbereich.

Falls die Isolierung der Zuleitungen bei Installations- oder Wartungsarbeiten verletzt werden sollte, ist die Leuchte zu ersetzen um eine Gefährdung auszuschließen.

 Nicht in die Lichtquelle blicken

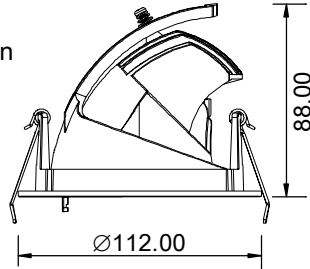
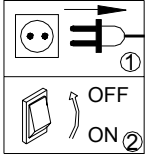
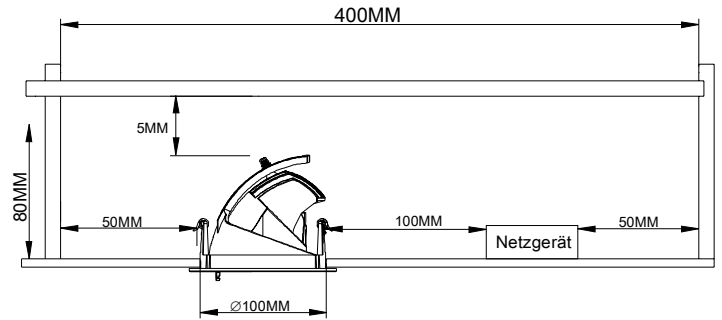


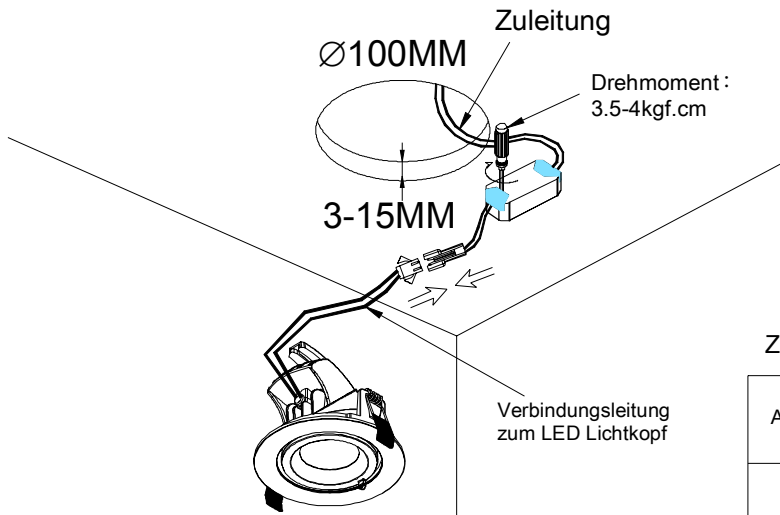
FIG-1



Zur Beachtung: Benötigtes Deckeinbauvolumen und minimale Abstände: LxWxH=400mm x 200mm x 80mm

Die angegebene minimale Deckeneinbautiefe muss dringend zur Vermeidung von Temperaturproblemen bei Downlight und Netzgerät eingehalten werden.

FIG-2



Zuleitung/ Aderdurchmesser

Aderleitungsdurchmesser mm ²	Länge Abisolierung mm
0.2...1.5	8.5...9.5

FIG-3

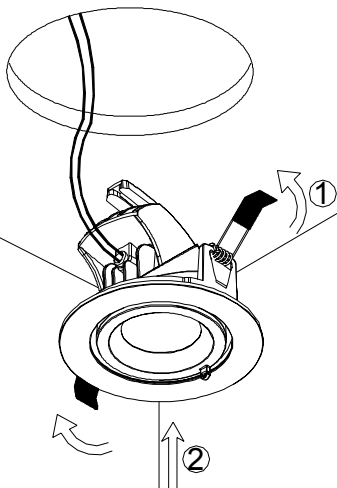
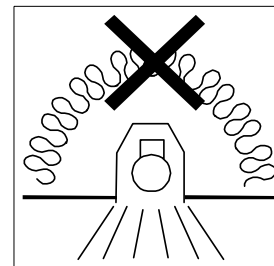


FIG-4



Das rückwärtige Abdecken des Leuchten Gehäuses durch Isolationsmaterial ist nicht gestattet, eine Wärmeableitung/Konvektion ist bauseits zu gewährleisten.

