

MGL-LICHT GmbH
 Lagesche Straße 72
 32657 Lemgo
 Germany
 Tel. +49 (0)5261/934758-0
www.mgl-licht.de <<http://www.mgl-licht.de>>
info@mgl-licht.de <<mailto:info@mgl-licht.de>>


MDS75 LICHTKOPF

Product codes 1106,1107,1108,1109

Installation to be executed by qualified and educated installers only

For indoor use only.

If the external flexible cable or cord of this luminaire is damaged, it shall be exclusively replaced by the manufacturer or his service agent or a similar qualified person in order to avoid a hazard.

 Do not stare at the light source

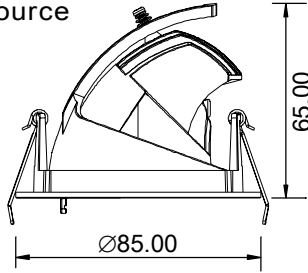
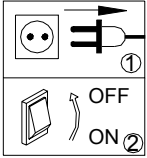
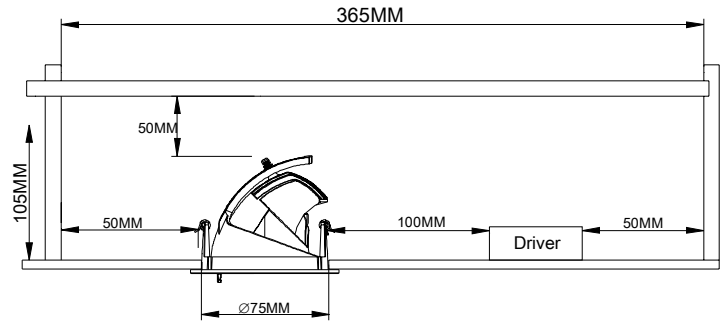


FIG-1



Note luminaire: Side of the box (inside):
 LxWxH=365mm x 180mm x 105mm
 The indicated minimum recessed depth needs to be respected for avoiding heating problems of the downlight and driver.

FIG-2

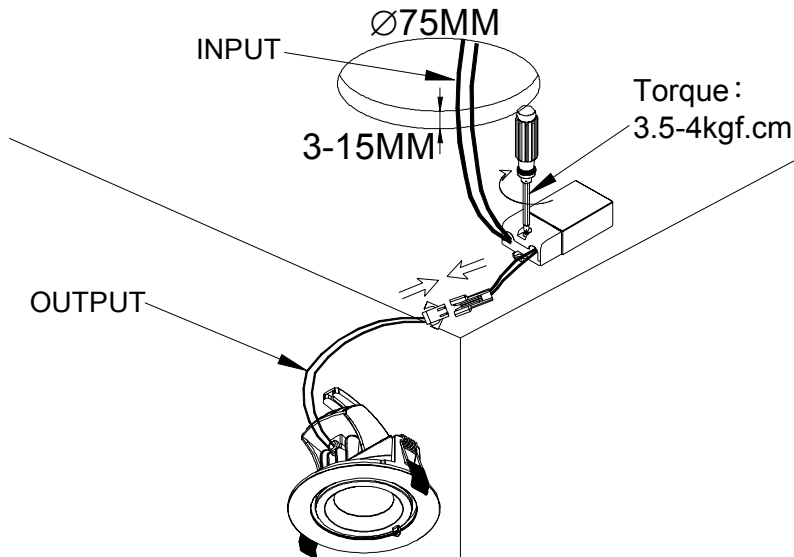


FIG-3

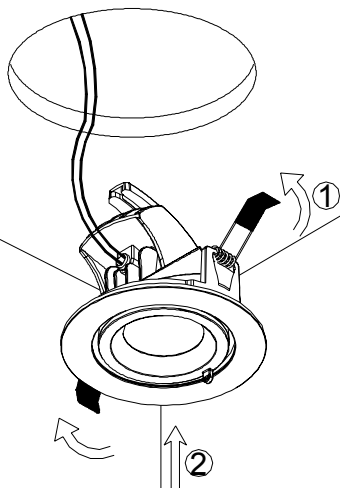
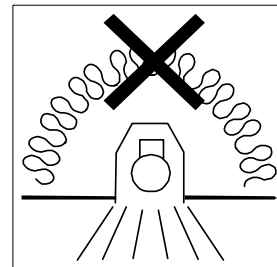
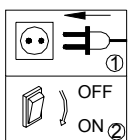
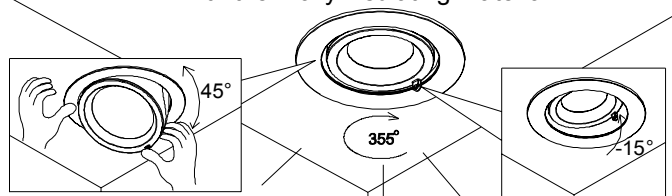


FIG-4



Luminaires not suitable for covering with thermally insulating material



MGL-LICHT GmbH
 Lagesche Straße 72
 32657 Lemgo
 Germany
 Tel. +49 (0)5261/934758-0
www.mgl-licht.de <<http://www.mgl-licht.de>>
info@mgl-licht.de <<mailto:info@mgl-licht.de>>

MDS75 LICHTKOPF

Product codes 1106,1107,1108,1109

Installation nur durch qualifizierte Fachkräfte des Elektrohandwerks oder entsprechend ausgebildetes Personal

Nur für Anwendungen im Innenbereich.

Falls die Isolierung der Zuleitungen bei Installations- oder Wartungsarbeiten verletzt werden sollte, ist die Leuchte zu ersetzen um eine Gefährdung auszuschließen.



Nicht in die Lichtquelle blicken

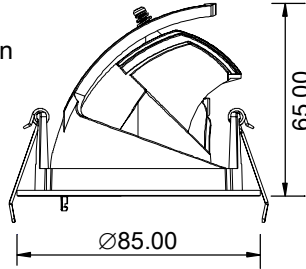
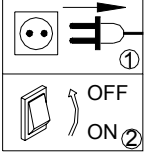
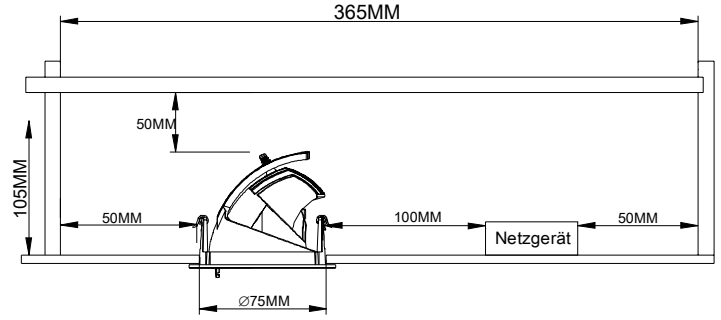


FIG-1



Zur Beachtung: Benötigtes Deckeinbauvolumen und minimale Abstände: LxWxH=365mm x 180mm x 105mm

Die angegebene minimale Deckeneinbautiefe muss dringend zur Vermeidung von Temperaturproblemen bei Downlight und Netzgerät eingehalten werden.

FIG-2

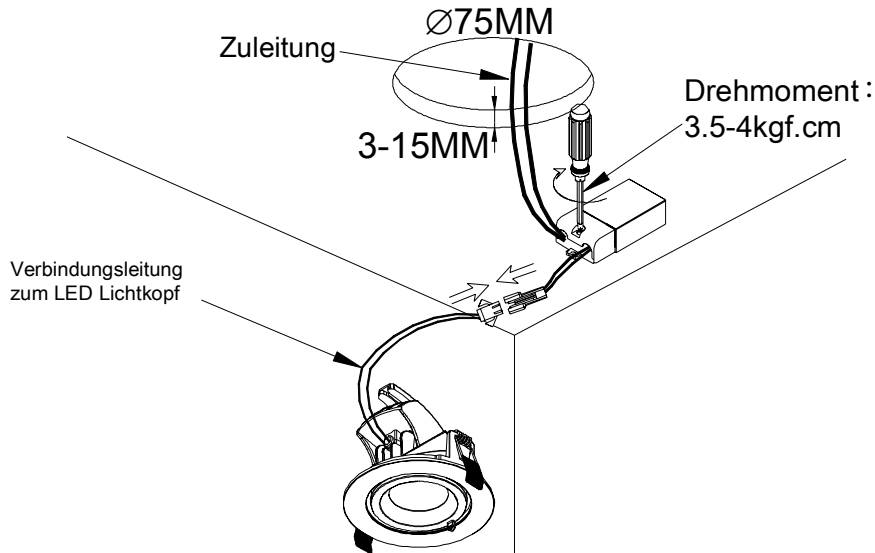


FIG-3

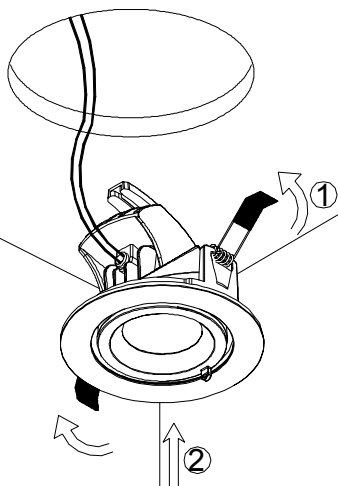
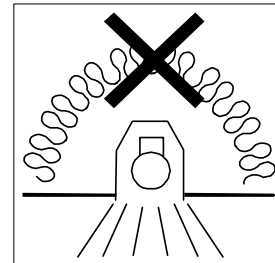


FIG-4



Das rückwärtige Abdecken des Leuchten Gehäuses durch Isolationsmaterial ist nicht gestattet, eine Wärmeableitung/Konvektion ist bauseits zu gewährleisten.

