

Einleitung

Diese Gebrauchsanleitung hilft Ihnen bei der

- bestimmungsgemäßen und
- sicheren

Montage des LED Panels MGL 2009-2060/2101-2122/2208-2219 und anschließendem Gebrauch und Entsorgung des LED-Panels und Komponenten.

Pflichten im Umgang mit dieser Gebrauchsanleitung

Jede Person, die das MGL 2009-2060/2101-2122/2208-2219

- reinigt oder
- entsorgt,

muss den vollständigen Inhalt dieser Gebrauchsanleitung zur Kenntnis genommen und verstanden haben.

Bewahren Sie diese Gebrauchsanleitung immer griffbereit und sicher auf. Bei einer Weitergabe des LED-Panels und Komponenten geben Sie die Gebrauchsanleitung mit.

Bestimmungsgemäßer Gebrauch

Das LED-Panel darf ausschließlich auf festen und tragfähigen Untergründen befestigt werden.

Das LED-Panel gewährleistet folgende Schutzarten:

- bei Wandmontage, IP20 von der Wand- und IP40 von der Raumseite.
- bei Deckenmontage, IP20 von der Decken- und IP40 von der Raumseite.

Das LED-Panel ist für keine anderen Bereiche geeignet. Zum bestimmungsgemäßen Gebrauch gehört auch die Beachtung aller Informationen in dieser Gebrauchsanleitung, insbesondere die Beachtung der Sicherheitshinweise. Jede andere Verwendung gilt als nicht bestimmungsgemäß und kann zu Sachschäden oder Personenschäden führen. Die MGL LICHT GmbH übernimmt keine Haftung für Schäden, die durch nicht bestimmungsgemäßen Gebrauch entstehen.

Allgemeine Sicherheitshinweise

Gefahr durch unzureichende Qualifikation

Montage, Installation, Inbetriebnahme, Wartung, Reparatur, Außerbetriebnahme und Demontage dürfen nur Fachhandwerker (z. B. Elektro-Installateure) durchführen, die ausreichend dafür qualifiziert sind, alle produktbegleitenden Anleitungen beachten und alle einschlägigen Richtlinien, Normen, Gesetze und anderen Vorschriften einhalten. Gebrauchsanleitungen anderer Geräte oder Bauteile die in Verbindung mit der Wandleuchte montiert oder betrieben werden, müssen ebenfalls beachtet werden.

Lebensgefahr durch Stromschlag

Wenn Sie spannungsführende Komponenten berühren, besteht Lebensgefahr durch Stromschlag.

Bevor Sie am Produkt arbeiten, schalten Sie das Produkt spannungsfrei, indem Sie alle Stromversorgungen abschalten und gegen Wiedereinschalten sichern.

Sachschaden durch anliegende Spannung bei Montage

Während der Verdrahtung und Installation der Leuchten und Versorgungsgeräte immer spannungslos arbeiten.

Nichtbeachtung kann zur Zerstörung der LED- Module führen.

Entsorgung



Alle Elektro- und Elektronik-Altgeräte müssen getrennt vom Hausmüll über die dafür vorgesehenen Rücknahmestellen entsorgt werden. Mit der ordnungsgemäßen Entsorgung des alten Geräts vermeiden Sie Umweltschäden. Weitere Informationen zur Entsorgung erhalten Sie bei Ihrer Gemeinde oder bei dem Händler, bei dem Sie das Gerät gekauft haben.

Die Verpackung und das Verpackungsmaterial bestehen ausschließlich aus umweltfreundlichen Materialien. Sie können über die örtlichen Recycling-Sammelstellen entsorgt werden. Erkundigen Sie sich in Ihrer Stadt- oder Gemeindeverwaltung nach Möglichkeiten des Recyclings oder einer umwelt- und sachgerechten Entsorgung.

Introduction

This mounting instruction will help you with the

- intended and
- safe

mounting of the LED Panel MGL 2009-2060/2101-2122/2208-2219 and components and the subsequent usage and disposal of the LED-Panel and components.

Duties with the handling of this mounting instruction

Every person who

- installs
- cleans or
- disposes

the LED Panel MGL 2009-2060/2101-2122/2208-2219 and components must have read and understood the complete content of the present mounting instruction. Please store this mounting instruction safely and ready to hand.

In case of passing on the LED-Panel and components, please also hand over the mounting instruction.

Intended use

The LED-Panel may only be mounted on a stable and sufficiently supporting underground.

The LED-Panel is offering the following protection classes:

- Wall mounting, IP40 front and IP20 backside.
- Ceiling mounting, IP40 below ceiling and IP20 backside.

The LED-Panel is not intended for other areas. Intended use also means that all the information in this mounting instruction, especially the safety instructions must be followed. Any other usage is to be considered as no intended use and may lead to material damage or personal injury.

MGL Licht does not assume any liability for damages that result from improper use.

General safety instructions

Danger due to insufficient qualification

The mounting, installation, commissioning, maintenance, repair, decommissioning and dismantling may only be carried out by expert technicians (e.g. electrical contractors) who are sufficiently qualified and who consider all product-related instructions, relevant directives, standards, laws and other provisions.

Mounting instructions of other devices or components that are mounted or operated in connection with the wall luminaire, must also be taken into account.

Danger to life due to electric shock

In case you touch live components, there is danger of life due to electric shock.

Before starting any work on the product, please disconnect the product by switching off all power supplies and secure it against being switched on again.

Material damage due to connected voltage during installation

Make sure that the luminaires and power supply units are always disconnected from the mains supply during wiring and installation work.

Otherwise, the LED modules may be destroyed.

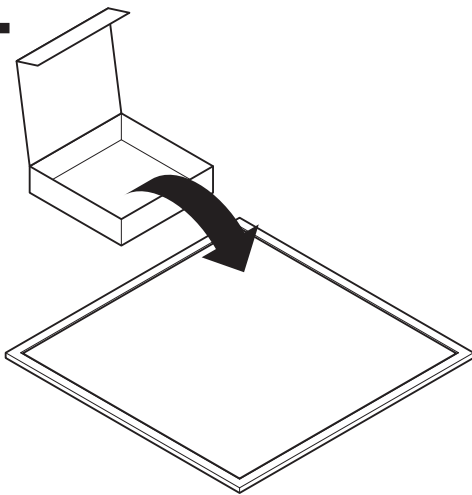
Disposal



All electrical and electronic equipment waste must be disposed of separately from household waste via the specially provided collection points. By a proper disposal of your old device you avoid any environmental damage. Further information about the disposal can be obtained from your local authorities or from the retailer you purchased the product from.

The packaging and packaging material consist only of environmentally friendly materials.

It can be disposed of at the local Recycling Collection Points. Please contact your local responsible authority for information about the possibilities of recycling or of other safe and environmentally neutral disposal.



only

MGL 2043 MGL 2057
 MGL 2044 MGL 2058
 MGL 2045 MGL 2059
 MGL 2056 MGL 2060

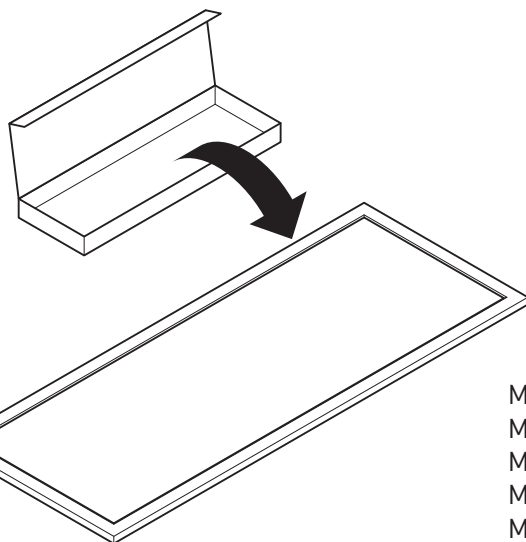
Art.-Nr.			
MGL 2009	KEX	620 36W 3000K	
MGL 2010	KEX	620 36W 4000K	
MGL 2018	KEXOC	620 37W 4000K	
MGL 2040	PQM	620 27W 3000K	
MGL 2041	PQM	620 26W 4000K	
MGL 2042	PQMOC	620 27W 4000K	
MGL 2048	KEXOC	620 36W 3000K	
MGL 2053	KEXOC	620 36W 3000K	DALI DIM
MGL 2054	KEXOC	620 37W 4000K	DALI DIM
MGL 2055	PQMOC	620 27W 6000K	
MGL 2104	KEX	600 36W 3000K	
MGL 2105	KEX	600 36W 4000K	
MGL 2110	KEXOC	595 37W 4000K	
MGL 2111	PQMOC	595 32W 4000K	
MGL 2115	KEX	595 36W 3000K	
MGL 2116	KEX	595 36W 4000K	
MGL 2117	KEXOC	595 37W 4000K	
MGL 2118	KEXOC	595 36W 3000K	
MGL 2119	PQMOC	595 40W 3000K	
MGL 2120	PQMOC	595 36W 4000K	

DALI DIM
DALI DIM

1 - 5

MGL 2043	PQE	640 27W 3000K	
MGL 2044	PQE	640 25W 4000K	
MGL 2045	PQEOC	640 28W 4000K	
MGL 2056	PQEOC	640 27W 6000K	
MGL 2057	KEXEOC	640 36W 3000K	
MGL 2058	KEXEOC	640 37W 4000K	
MGL 2059	KEXEOC	640 36W 3000K	DALI DIM
MGL 2060	KEXEOC	640 37W 4000K	DALI DIM

6 - 12



only

MGL 2211 MGL 2216
 MGL 2212 MGL 2217
 MGL 2213 MGL 2218
 MGL 2219

Art.-Nr.

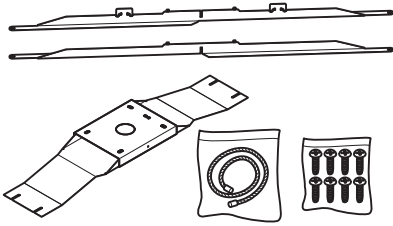
MGL 2208	PRM	1200 32W 3000K	
MGL 2209	PRM	1200 27W 4000K	
MGL 2210	PRMOC	1200 29W 4000K	
MGL 2214	PRMOC	1547 60W 4000K	
MGL 2215	PRMOC	1247 40W 4000K	

1 - 5

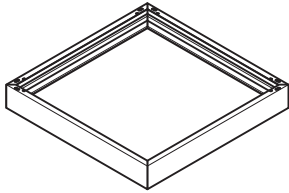
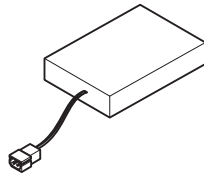
MGL 2211	PRE	1220 32W 3000K	
MGL 2212	PRE	1220 27W 4000K	
MGL 2213	PREOC	1220 29W 4000K	
MGL 2216	PREOC	1547 64W 4000K	
MGL 2217	PREOC	1247 40W 4000K	
MGL 2218	PREOC	1547x185 40W 3000K	
MGL 2219	PREOC	1547x185 40W 4000K	

6 - 12

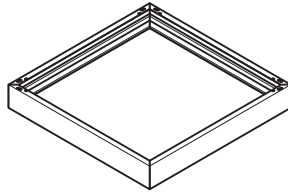
Zubehör - Accessory



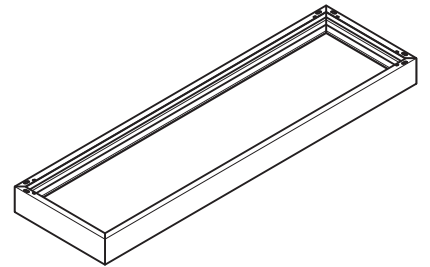
MGL 0057



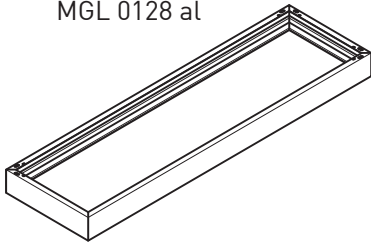
MGL 0128 al



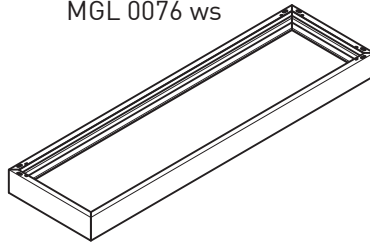
MGL 0076 ws



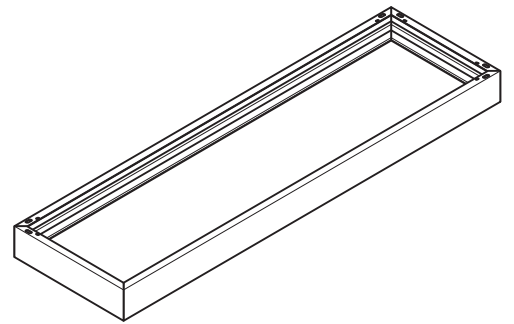
MGL 0149 ws



MGL 0129 al



MGL 0060 ws



MGL 0148 ws

Betrieb der Leuchten NUR an MGL-Netzgeräten zulässig!

The operation of the luminaires is only authorized with MGL drivers

Netzgeräte für den Betrieb von: MGL2115/2116/2117/2118/2215/2217/2218/2219

MGL 0010 Netzgerät 230V 50/60Hz umschaltbar DIP-Switch 350-1050mA 50W/1050mA

MGL 0011 Netzgerät 230V 50/60HZ DALI/1-10V Push Dim 50W/1050mA

MGL 0112 Netzgerät 230V 50/60Hz umschaltbar DIP-Switch 300-1050mA 42W/1050mA

MGL 0105 Netzgerät 230V 50/60HZ DALI/1-10V Push Dim 50W/1050mA

MGL 0117 Netzgerät 230V 50/60HZ Push DIM Phasen DIM 32W/700mA

MGL 0175 Netzgerät 230V 50/60Hz DALI DIM 38W/1050mA

Netzgeräte für den Betrieb von: MGL2214/2216

MGL 0165 Netzgerät 230V 50/60Hz schaltbar 64W/1600mA

MGL 0010 Netzgerät 230V 50/60Hz umschaltbar DIP-Switch 350-1050mA 50W/1050mA

MGL 0011 Netzgerät 230V 50/60HZ DALI/1-10V Push Dim 50W/1050mA

MGL 0115 Netzgerät 230V 50/60HZ umschaltbar DIP-Switch 250-700mA 34W/700mA

Netzgeräte für den Betrieb von: MGL2208/2209/2210/2211/2212/2213

MGL 0113 Netzgerät 230V 50/60Hz schaltbar 33W/750mA

MGL 0106 Netzgerät 230V 50/60Hz DALI/1-10V Push Dim 40W/750mA

MGL 0176 Netzgerät 230V 50/60Hz DALI DIM 38W/750mA

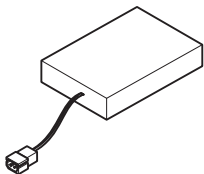
Netzgeräte für den Betrieb von: MGL2040/2041/2042/2043/2044/2045/2111

MGL 0115 Netzgerät 230V 50/60Hz umschaltbar DIP-Switch 250-700mA 34W/700mA

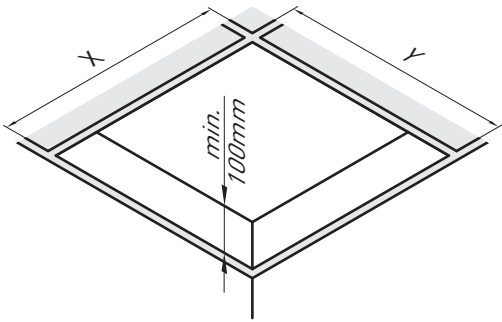
MGL 0116 Netzgerät 230V 50/60Hz DALI DIM; 32W/700mA

MGL 0117 Netzgerät 230V 50/60HZ Push DIM Phasen DIM 32W/700mA

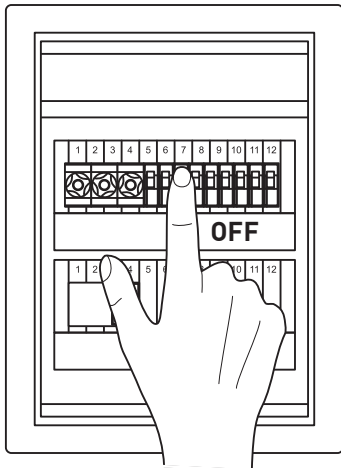
MGL 0130 Netzgerät 230V 50/60HZ 1-10V;Push DIM 32W/700mA



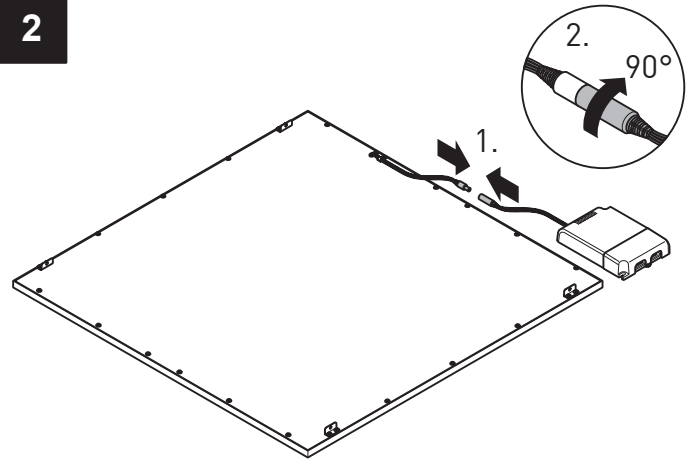
1



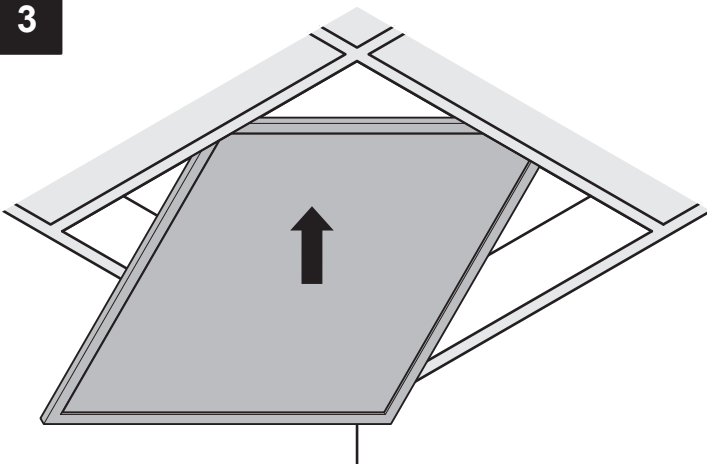
	X mm	Y mm
MGL 2009	625	625
MGL 2010	625	625
MGL 2018	625	625
MGL 2040	625	625
MGL 2041	625	625
MGL 2042	625	625
MGL 2048	625	625
MGL 2053	625	625
MGL 2054	625	625
MGL 2055	625	625
MGL 2101	600	600
MGL 2102	600	600
MGL 2104	600	600
MGL 2105	600	600
MGL 2110	600	600
MGL 2111	600	600
MGL 2115	600	600
MGL 2116	600	600
MGL 2117	600	600
MGL 2118	600	600
MGL 2119	600	600
MGL 2120	600	600
MGL 2208	1200 (300)	300 (1200)
MGL 2209	1200 (300)	300 (1200)
MGL 2210	1200 (300)	300 (1200)
MGL 2214	1550 (312,5)	312,5 (1550)
MGL 2215	1250 (312,5)	312,5 (1250)



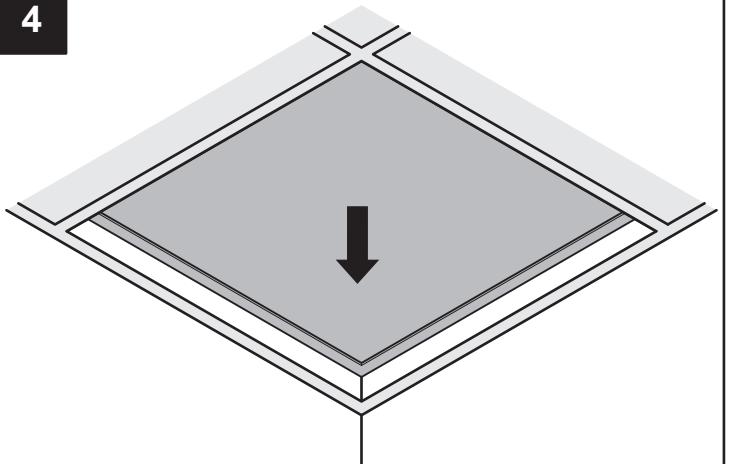
2



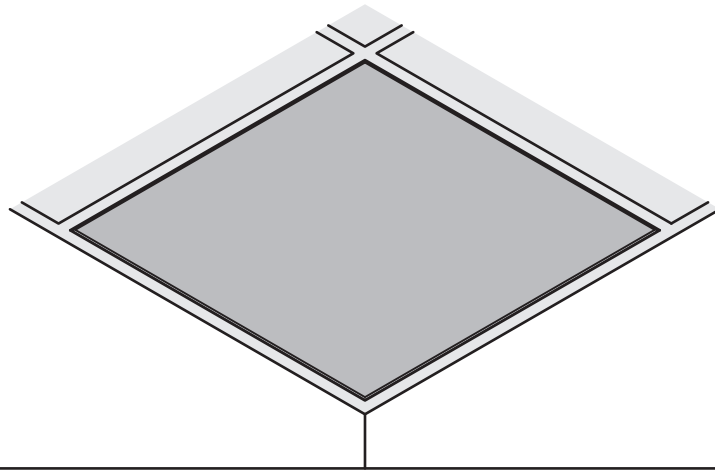
3



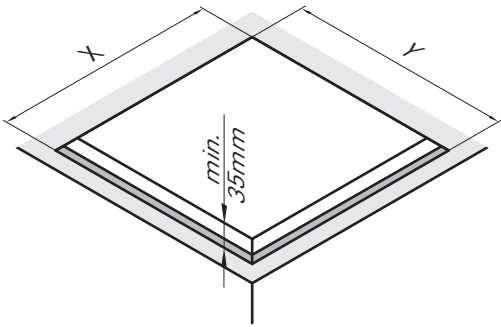
4



5



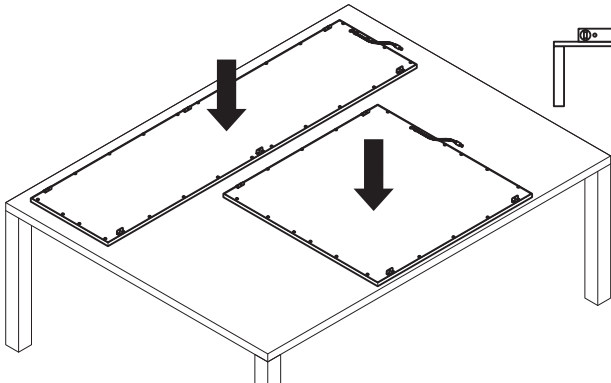
6



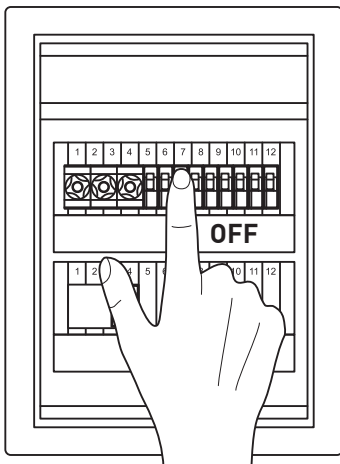
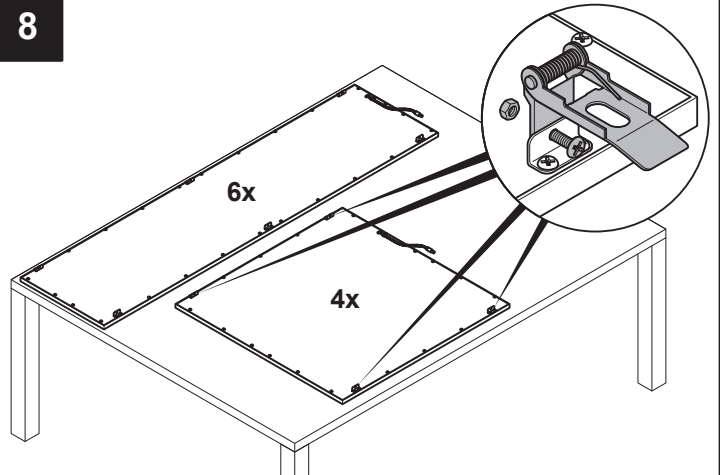
	X mm	Y mm
MGL 2043	625	625
MGL 2044	625	625
MGL 2045	625	625
MGL 2056	625	625
MGL 2057	625	625
MGL 2058	625	625
MGL 2059	625	625
MGL 2060	625	625

	X mm	Y mm
MGL 2211	1196 (296)	296 (1196)
MGL 2212	1196 (296)	296 (1196)
MGL 2213	1196 (296)	296 (1196)
MGL 2216	1527 (296)	296 (1527)
MGL 2217	1227 (296)	296 (1227)
MGL 2218	1527 (165)	165 (1527)
MGL 2219	1527 (165)	165 (1527)

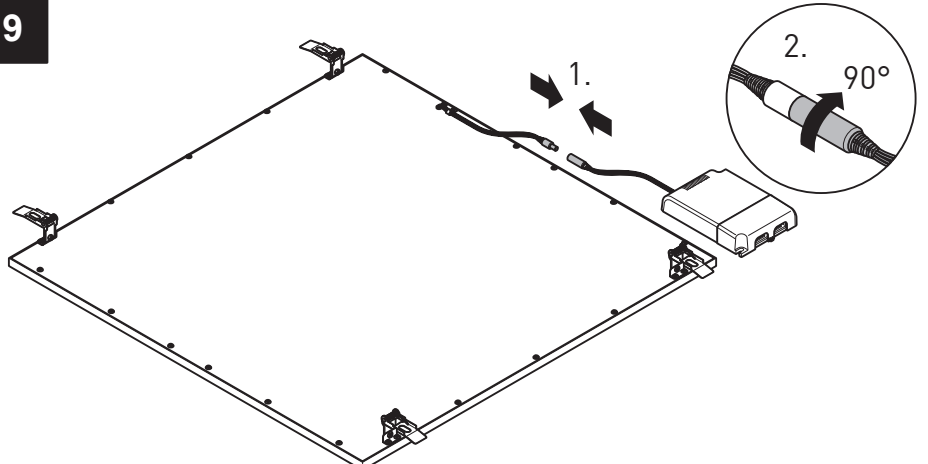
7



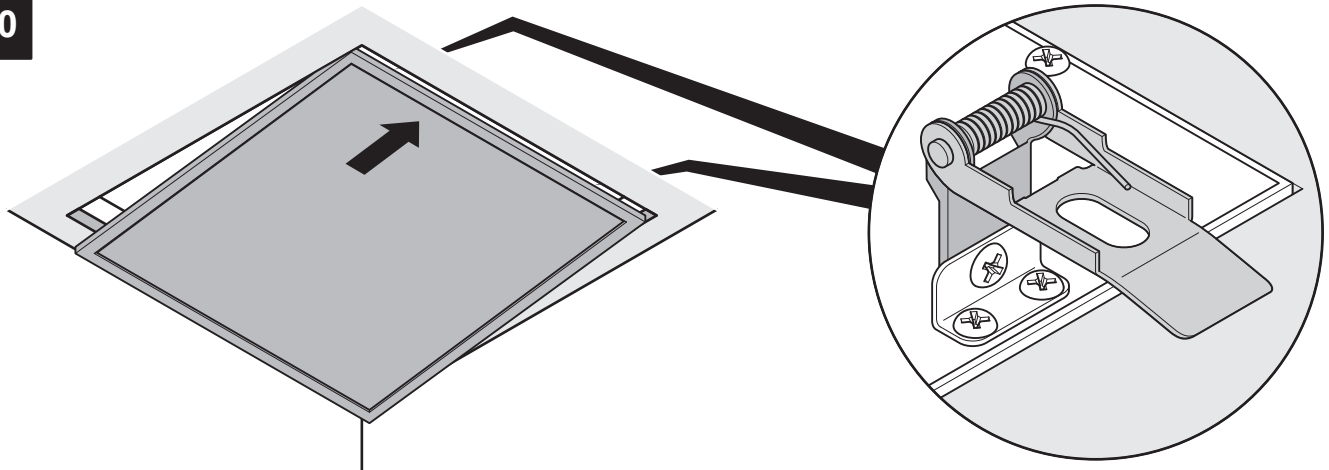
8



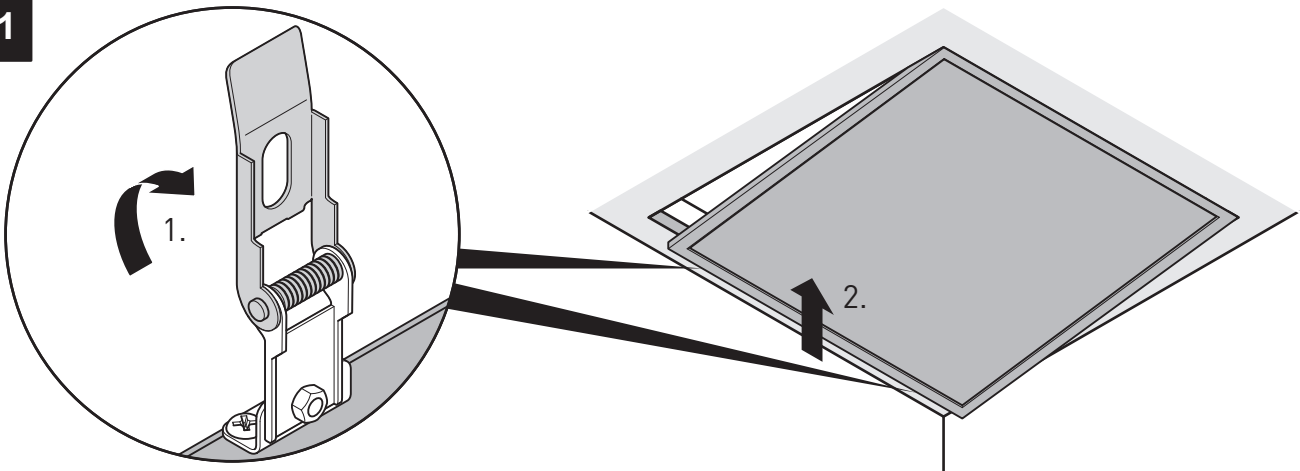
9



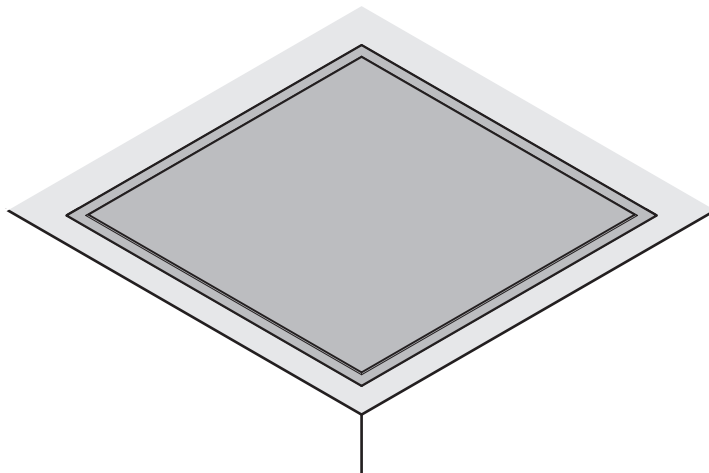
10



11



12



Die technischen Inhalte entsprechen dem Stand der Drucklegung.

Änderungen bleiben vorbehalten.

Keine Gewährleistung für Druckfehler oder Irrtümer.

All technical information is correct at the date of printing.

This mounting instruction is subject to change without notice.

No liability is taken for any print errors or mistakes.

MGL LICHT GmbH
Steinweg 12 - 16
32657 Lemgo
Germany

Tel.: + 49/(0)5261/6608818
Fax: +49/(0)5261/9342555

E-Mail: info@mgl-licht.de
Internet: www.mgl-licht.de