

MGL-LICHT GmbH
 Steinweg 12-16
 32657 Lemgo
 Germany
 Tel. +49 (0)5261/ 6608818
www.mgl-licht.de <http://www.mgl-licht.de>
info@mgl-licht.de <mailto:info@mgl-licht.de>

SPOT Z1100 MGL 5000 / MGL 5001 / MGL5014 / MGL5015

Installation to be executed by qualified and educated installers only
 For indoor use only.



Do not stare at the light source

FIG-1

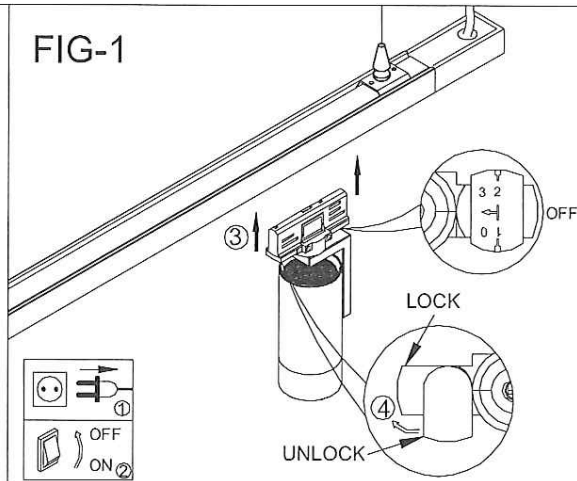


FIG-2

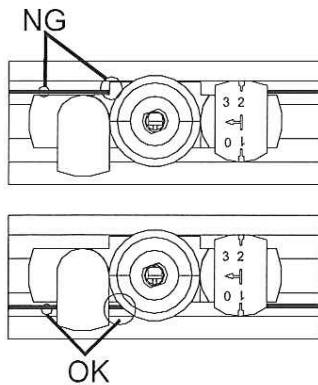


FIG-3

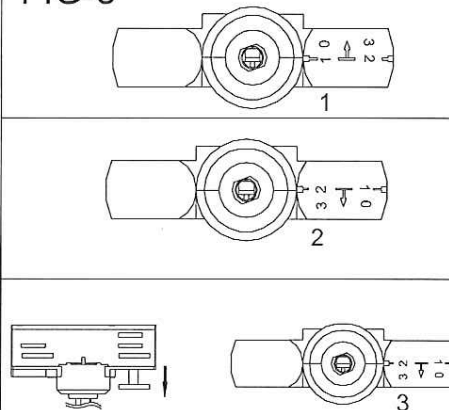
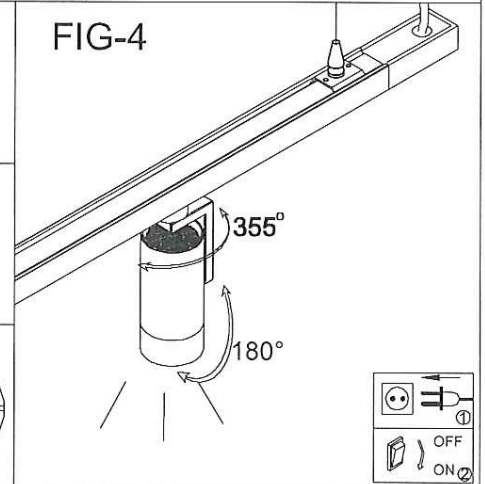


FIG-4



VER:1.0

MGL-LICHT GmbH
 Steinweg 12-16
 32657 Lemgo
 Germany
 Tel. +49 (0)5261/ 6608818
www.mgl-licht.de <http://www.mgl-licht.de>
info@mgl-licht.de <mailto:info@mgl-licht.de>

SPOT Z1100 MGL 5000 / MGL 5001 / MGL5014 / MGL5015

Installation nur durch qualifizierte Fachkräfte des Elektrohandwerks
 oder entsprechend ausgebildetes Personal

Nur für Anwendungen im Innenbereich.



Nicht in die Lichtquelle blicken

FIG-1

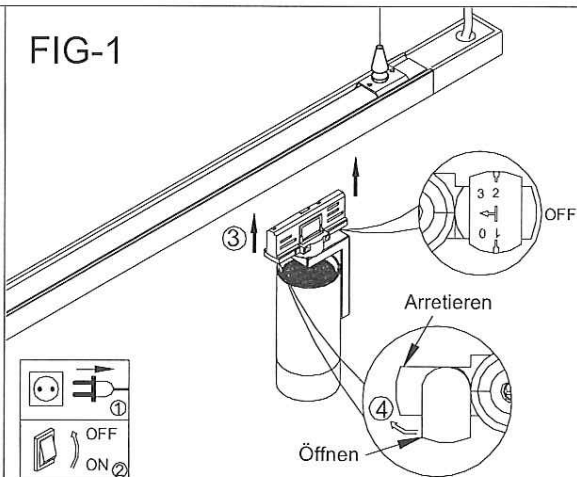


FIG-2

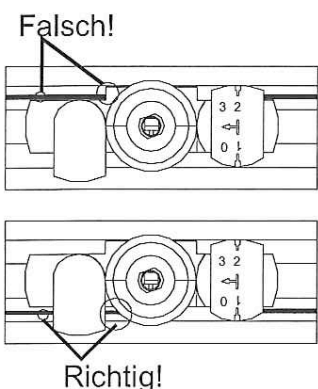


FIG-3

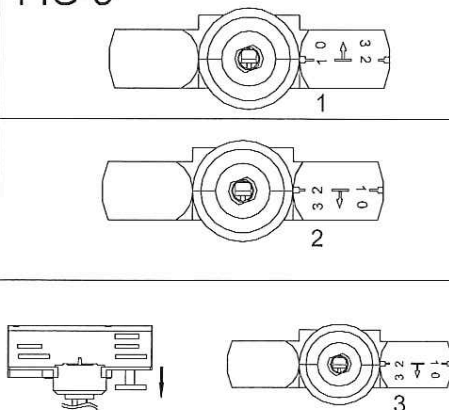
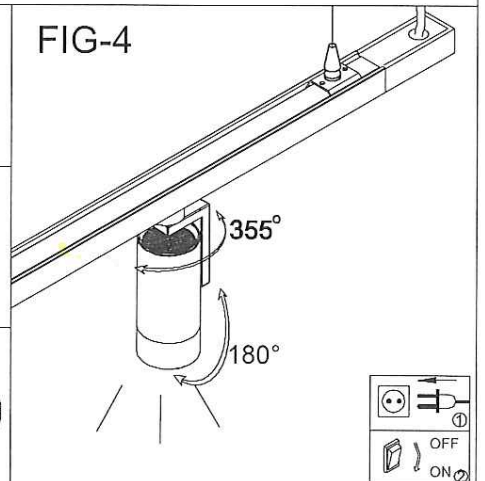


FIG-4



VER:1.0